

鋼側撐 BRB 參考型錄

- 基本資料：符號定義、構造細部及許可差
- 型錄 A：主受力元件採 SN400YB 鋼材
- 型錄 B：主受力元件採 SN490YB 鋼材
- 型錄 C：主受力元件採 SM570M-B 鋼材

國立臺灣科技大學 產學處智財技轉中心

基本資料 符號定義、構造細部及許可差

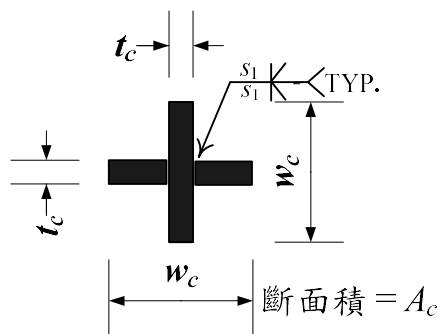


圖 1 主受力元件中間段斷面尺寸

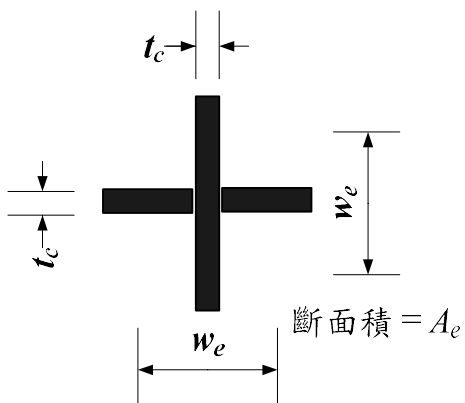


圖 2 主受力元件端部斷面尺寸

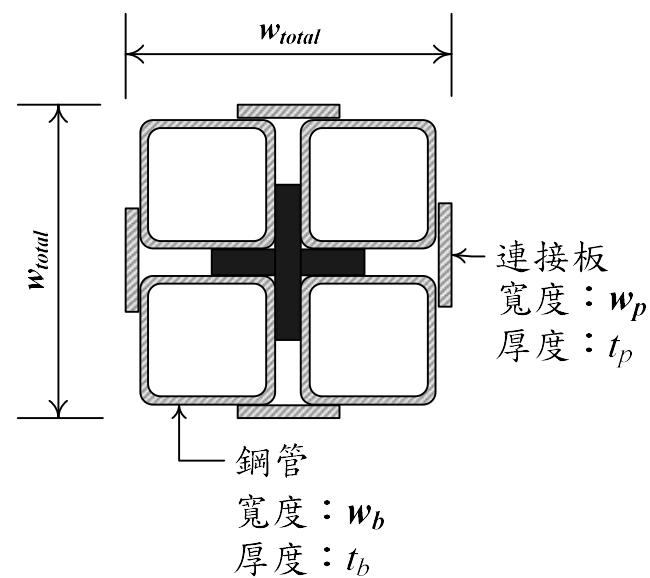


圖 3 側撐元件斷面尺寸

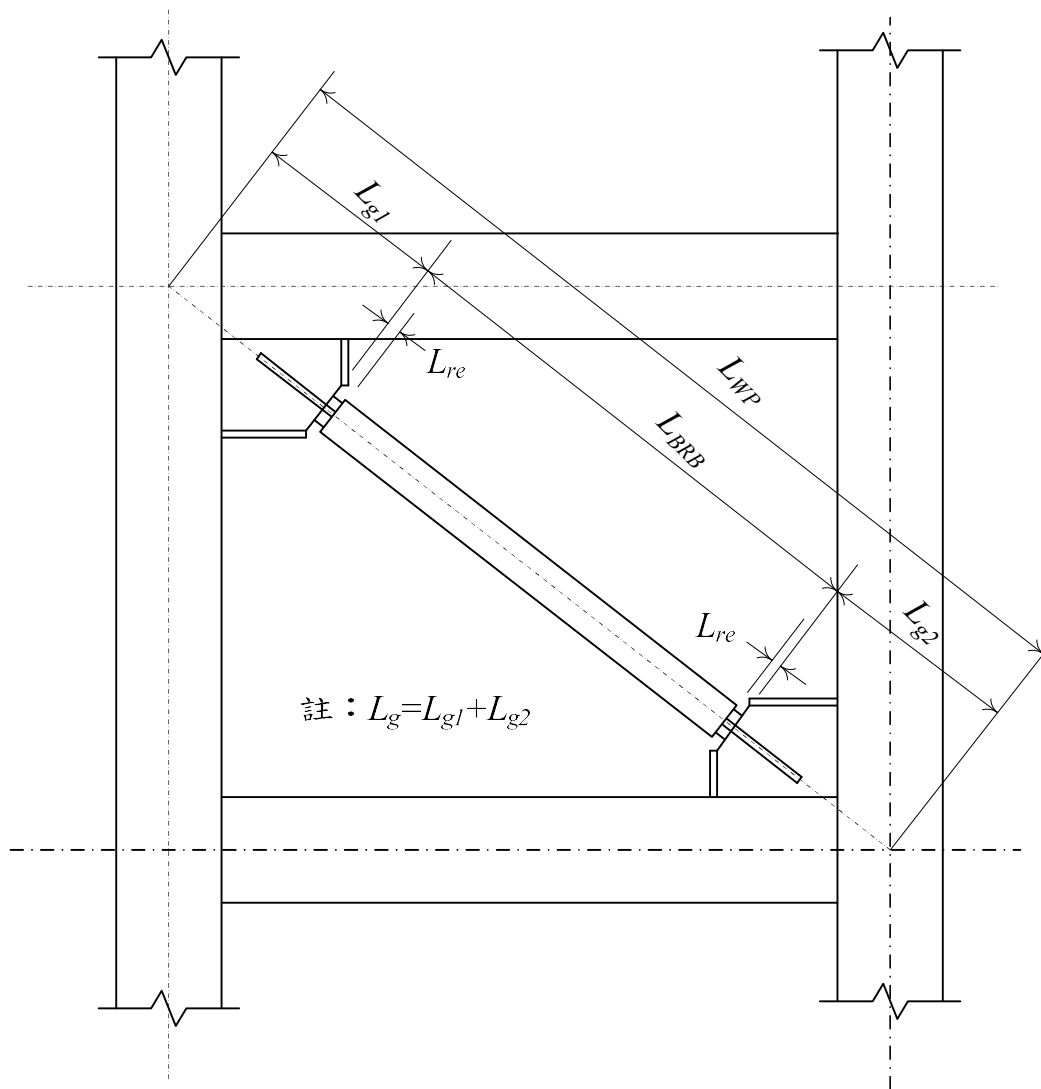
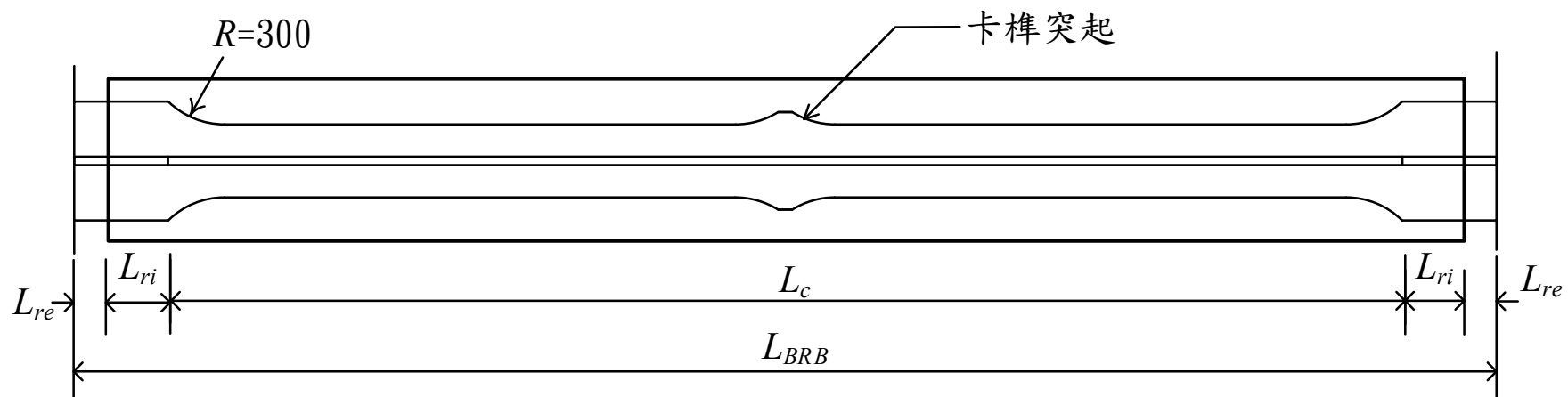


圖 4 鋼側撐 BRB 長度



註1： $L_e=L_{ri}+L_{re}$

註2： $L_{re}=100\text{ mm}$

圖 5 鋼側撐 BRB 之 L_{re} 及 L_{ri}

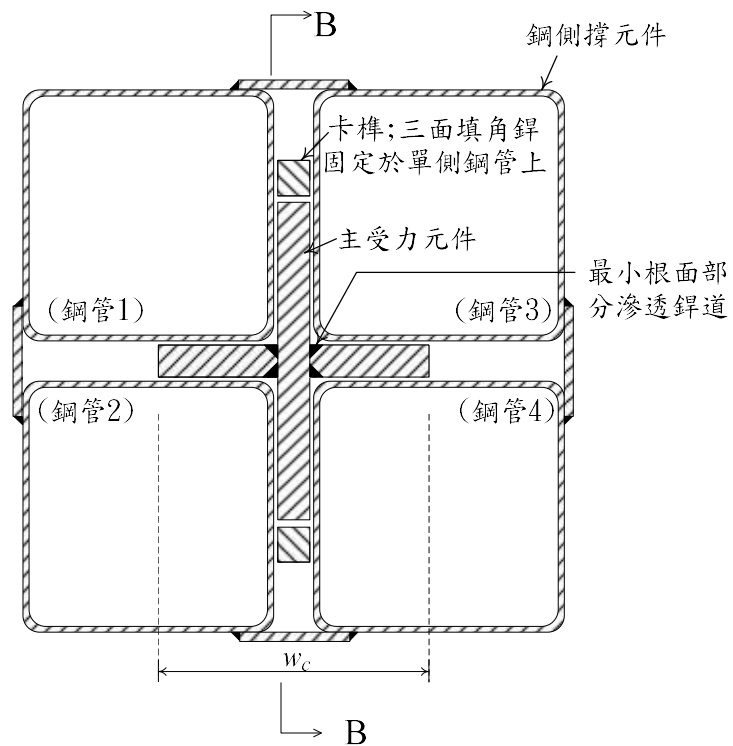


圖 6 鋼側撐 BRB 中央斷面

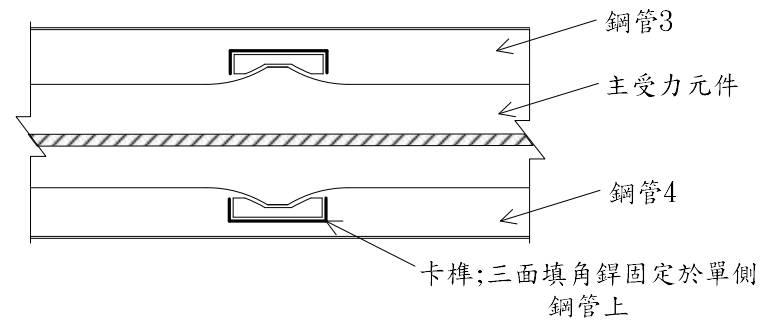


圖 7 B-B 剖面圖 (未顯示鋼管 1、2)

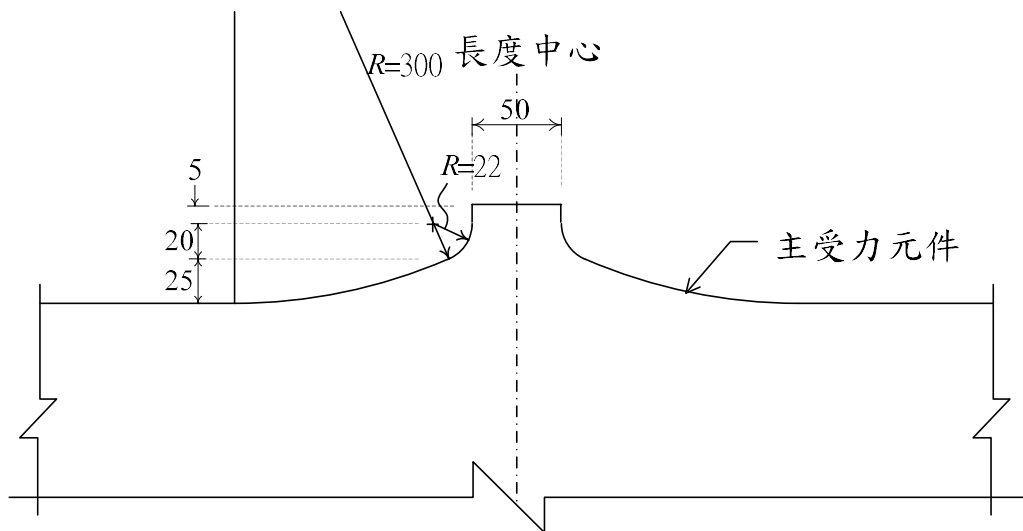
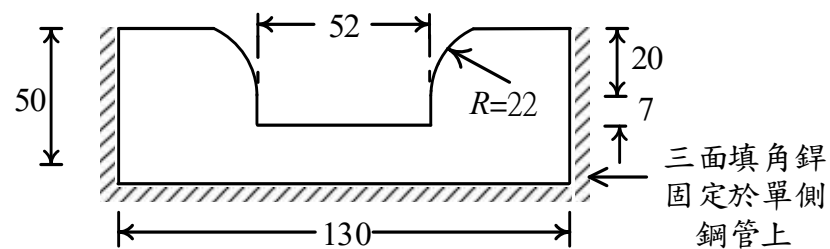


圖 8 卡榫突起細部尺寸 (單位：mm)



卡榫之厚度需與主受力元件鋼板之厚度相同

圖 9 卡榫細部尺寸 (單位：mm)

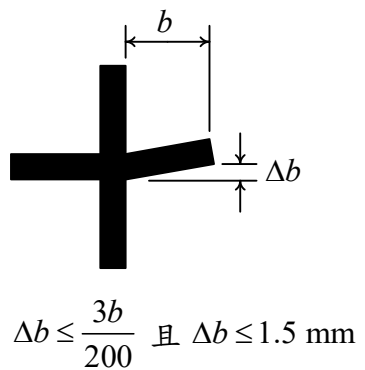
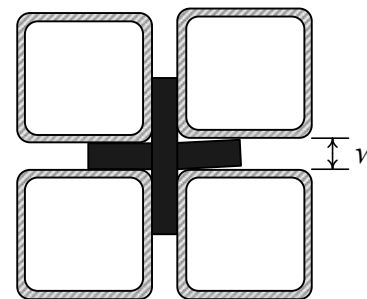


圖 10 斷面肢材直角度許可差



$$L_{BRB} \leq 3000 \text{ mm} : w \leq t_c + 3 \text{ mm}$$

$$L_{BRB} > 3000 \text{ mm} : w \leq t_c + \frac{L_{BRB} \text{ (mm)}}{1000} \leq t_c + 5 \text{ mm}$$

t_c = 主受力元件板厚(mm)

圖 11 主受力元件與側撐元件間間隙之許可差

型錄 A 主受力元件：SN400YB / 鋼管：STKR400 / 連接板：SN400YB 或 A36 / $\phi P_y = 100 \sim 500$ tf

型錄 A 主受力元件：SN400YB / 鋼管：STKR400 / 連接板：SN400YB 或 A36 / $\phi P_y = 100 \sim 500$ tf

$\phi P_y = 100$ tf												
BRB 編號	L_{BRB} (mm)	t_c (mm)	w_c (mm)	w_e (mm)	鋼管斷面 (mm)	w_p (mm)	t_p (mm)	w_{total} (mm)	L_g (mm)	L_e (mm)	L_c (mm)	K_e (tf/cm)
BRB100×3	3000	19	116	180	100×100×6	100	9	237	2000	600	2400	245
BRB100×4	4000				100×100×6	100	9	237	2100	660	3340	189
BRB100×5	5000				100×100×6	100	9	237	2200	720	4280	153
BRB100×6	6000				100×100×6	100	9	237	2300	780	5220	129
BRB100×7	7000				125×125×6	100	9	287	2400	840	6160	111
BRB100×8	8000				125×125×6	100	9	287	2500	900	7100	98.1
BRB100×9	9000				125×125×6	140	9	287	2600	960	8040	87.6

$\phi P_y = 150$ tf												
BRB 編號	L_{BRB} (mm)	t_c (mm)	w_c (mm)	w_e (mm)	鋼管斷面 (mm)	w_p (mm)	t_p (mm)	w_{total} (mm)	L_g (mm)	L_e (mm)	L_c (mm)	K_e (tf/cm)
BRB150×3	3000	22	148	220	125×125×6	100	9	290	2000	600	2400	363
BRB150×4	4000				125×125×6	100	9	290	2100	660	3340	280
BRB150×5	5000				125×125×6	100	9	290	2200	720	4280	227
BRB150×6	6000				125×125×6	100	9	290	2300	780	5220	191
BRB150×7	7000				125×125×6	120	9	290	2400	840	6160	165
BRB150×8	8000				125×125×6	180	9	290	2500	900	7100	146
BRB150×9	9000				150×150×6	120	9	340	2600	960	8040	130

型錄 A 主受力元件：SN400YB / 鋼管：STKR400 / 連接板：SN400YB 或 A36 / $\phi P_y = 100 \sim 500$ tf

$\phi P_y = 200$ tf												
BRB 編號	L_{BRB} (mm)	t_c (mm)	w_c (mm)	w_e (mm)	鋼管斷面 (mm)	w_p (mm)	t_p (mm)	w_{total} (mm)	L_g (mm)	L_e (mm)	L_c (mm)	K_e (tf/cm)
BRB200×3	3000	25	174	250	125×125×6	100	9	293	2000	600	2400	484
BRB200×4	4000				125×125×6	100	9	293	2100	660	3340	373
BRB200×5	5000				125×125×6	100	9	293	2200	720	4280	303
BRB200×6	6000				125×125×6	120	9	293	2300	780	5220	256
BRB200×7	7000				150×150×6	100	9	343	2400	840	6160	221
BRB200×8	8000				150×150×6	140	9	343	2500	900	7100	194
BRB200×9	9000				150×150×6	220	9	343	2600	960	8040	174

$\phi P_y = 250$ tf												
BRB 編號	L_{BRB} (mm)	t_c (mm)	w_c (mm)	w_e (mm)	鋼管斷面 (mm)	w_p (mm)	t_p (mm)	w_{total} (mm)	L_g (mm)	L_e (mm)	L_c (mm)	K_e (tf/cm)
BRB250×3	3000	28	194	270	125×125×6	120	9	296	2000	600	2400	601
BRB250×4	4000				125×125×6	120	9	296	2100	660	3340	463
BRB250×5	5000				125×125×6	120	9	296	2200	720	4280	377
BRB250×6	6000				125×125×6	180	9	296	2300	780	5220	318
BRB250×7	7000				150×150×6	120	9	346	2400	840	6160	275
BRB250×8	8000				150×150×6	220	9	346	2500	900	7100	242
BRB250×9	9000				150×150×9	160	12	352	2600	960	8040	216

型錄 A 主受力元件：SN400YB / 鋼管：STKR400 / 連接板：SN400YB 或 A36 / $\phi P_y = 100 \sim 500$ tf

$\phi P_y = 300$ tf												
BRB 編號	L_{BRB} (mm)	t_c (mm)	w_c (mm)	w_e (mm)	鋼管斷面 (mm)	w_p (mm)	t_p (mm)	w_{total} (mm)	L_g (mm)	L_e (mm)	L_c (mm)	K_e (tf/cm)
BRB300×3	3000	28	230	320	150×150×6	120	9	346	2000	600	2400	722
BRB300×4	4000				150×150×6	120	9	346	2100	660	3340	557
BRB300×5	5000				150×150×6	120	9	346	2200	720	4280	453
BRB300×6	6000				150×150×6	120	9	346	2300	780	5220	382
BRB300×7	7000				150×150×6	200	9	346	2400	840	6160	330
BRB300×8	8000				150×150×9	160	12	352	2500	900	7100	290
BRB300×9	9000				200×200×9	120	12	452	2600	960	8040	259

$\phi P_y = 350$ tf												
BRB 編號	L_{BRB} (mm)	t_c (mm)	w_c (mm)	w_e (mm)	鋼管斷面 (mm)	w_p (mm)	t_p (mm)	w_{total} (mm)	L_g (mm)	L_e (mm)	L_c (mm)	K_e (tf/cm)
BRB350×3	3000	32	236	320	150×150×6	120	9	350	2000	600	2400	836
BRB350×4	4000				150×150×6	120	9	350	2100	660	3340	645
BRB350×5	5000				150×150×6	120	9	350	2200	720	4280	525
BRB350×6	6000				150×150×6	140	9	350	2300	780	5220	443
BRB350×7	7000				150×150×9	140	12	356	2400	840	6160	383
BRB350×8	8000				150×150×9	200	12	356	2500	900	7100	337
BRB350×9	9000				200×200×9	140	12	456	2600	960	8040	301

型錄 A 主受力元件：SN400YB / 鋼管：STKR400 / 連接板：SN400YB 或 A36 / $\phi P_y = 100 \sim 500$ tf

$\phi P_y = 400$ tf												
BRB 編號	L_{BRB} (mm)	t_c (mm)	w_c (mm)	w_e (mm)	鋼管斷面 (mm)	w_p (mm)	t_p (mm)	w_{total} (mm)	L_g (mm)	L_e (mm)	L_c (mm)	K_e (tf/cm)
BRB400×3	3000	36	242	330	150×150×6	120	9	354	2000	600	2400	959
BRB400×4	4000				150×150×6	120	9	354	2100	660	3340	740
BRB400×5	5000				150×150×6	120	9	354	2200	720	4280	602
BRB400×6	6000				150×150×6	180	9	354	2300	780	5220	508
BRB400×7	7000				150×150×9	160	12	360	2400	840	6160	439
BRB400×8	8000				200×200×9	140	12	460	2500	900	7100	387
BRB400×9	9000				200×200×9	140	12	460	2600	960	8040	345

$\phi P_y = 450$ tf												
BRB 編號	L_{BRB} (mm)	t_c (mm)	w_c (mm)	w_e (mm)	鋼管斷面 (mm)	w_p (mm)	t_p (mm)	w_{total} (mm)	L_g (mm)	L_e (mm)	L_c (mm)	K_e (tf/cm)
BRB450×3	3000	36	268	360	200×200×9	140	12	460	2000	600	2400	1068
BRB450×4	4000				200×200×9	140	12	460	2100	660	3340	824
BRB450×5	5000				200×200×9	140	12	460	2200	720	4280	671
BRB450×6	6000				200×200×9	140	12	460	2300	780	5220	566
BRB450×7	7000				200×200×9	140	12	460	2400	840	6160	489
BRB450×8	8000				200×200×9	140	12	460	2500	900	7100	431
BRB450×9	9000				200×200×9	140	12	460	2600	960	8040	385

型錄 A 主受力元件：SN400YB / 鋼管：STKR400 / 連接板：SN400YB 或 A36 / $\phi P_y = 100 \sim 500$ tf

$\phi P_y = 500$ tf												
BRB 編號	L_{BRB} (mm)	t_c (mm)	w_c (mm)	w_e (mm)	鋼管斷面 (mm)	w_p (mm)	t_p (mm)	w_{total} (mm)	L_g (mm)	L_e (mm)	L_c (mm)	K_e (tf/cm)
BRB500×3	3000	40	270	370	200×200×9	140	12	464	2000	600	2400	1192
BRB500×4	4000				200×200×9	140	12	464	2100	660	3340	919
BRB500×5	5000				200×200×9	140	12	464	2200	720	4280	748
BRB500×6	6000				200×200×9	140	12	464	2300	780	5220	631
BRB500×7	7000				200×200×9	140	12	464	2400	840	6160	545
BRB500×8	8000				200×200×9	140	12	464	2500	900	7100	480
BRB500×9	9000				200×200×9	140	12	464	2600	960	8040	429

型錄 B 主受力元件：SN490YB / 鋼管：STKR400 / 連接板：SN400YB 或 A36 / $\phi P_y = 100 \sim 1500$ tf

型錄 B 主受力元件：SN490YB / 鋼管：STKR400 / 連接板：SN400YB 或 A36 / $\phi P_y = 100 \sim 1500$ tf

$\phi P_y = 100$ tf												
BRB 編號	L_{BRB} (mm)	t_c (mm)	w_c (mm)	w_e (mm)	鋼管斷面 (mm)	w_p (mm)	t_p (mm)	w_{total} (mm)	L_g (mm)	L_e (mm)	L_c (mm)	K_e (tf/cm)
BRB100×3	3000	16	104	170	100×100×6	100	9	234	2000	600	2400	188
BRB100×4	4000				100×100×6	100	9	234	2100	660	3340	144
BRB100×5	5000				100×100×6	100	9	234	2200	720	4280	117
BRB100×6	6000				100×100×6	100	9	234	2300	780	5220	98.5
BRB100×7	7000				125×125×6	100	9	284	2400	840	6160	85.0
BRB100×8	8000				125×125×6	100	9	284	2500	900	7100	74.8
BRB100×9	9000				125×125×6	140	9	284	2600	960	8040	66.7

$\phi P_y = 150$ tf												
BRB 編號	L_{BRB} (mm)	t_c (mm)	w_c (mm)	w_e (mm)	鋼管斷面 (mm)	w_p (mm)	t_p (mm)	w_{total} (mm)	L_g (mm)	L_e (mm)	L_c (mm)	K_e (tf/cm)
BRB150×3	3000	19	130	200	100×100×6	100	9	237	2000	600	2400	277
BRB150×4	4000				100×100×6	100	9	237	2100	660	3340	213
BRB150×5	5000				100×100×6	100	9	237	2200	720	4280	173
BRB150×6	6000				125×125×6	100	9	287	2300	780	5220	146
BRB150×7	7000				125×125×6	120	9	287	2400	840	6160	126
BRB150×8	8000				125×125×6	180	9	287	2500	900	7100	111
BRB150×9	9000				150×150×6	120	9	337	2600	960	8040	99.0

型錄 B 主受力元件：SN490YB / 鋼管：STKR400 / 連接板：SN400YB 或 A36 / $\phi P_y = 100 \sim 1500$ tf

$\phi P_y = 200$ tf												
BRB 編號	L_{BRB} (mm)	t_c (mm)	w_c (mm)	w_e (mm)	鋼管斷面 (mm)	w_p (mm)	t_p (mm)	w_{total} (mm)	L_g (mm)	L_e (mm)	L_c (mm)	K_e (tf/cm)
BRB200×3	3000	19	170	250	125×125×6	100	9	287	2000	600	2400	367
BRB200×4	4000				125×125×6	100	9	287	2100	660	3340	283
BRB200×5	5000				125×125×6	100	9	287	2200	720	4280	230
BRB200×6	6000				125×125×6	120	9	287	2300	780	5220	193
BRB200×7	7000				150×150×6	100	9	337	2400	840	6160	167
BRB200×8	8000				150×150×6	140	9	337	2500	900	7100	147
BRB200×9	9000				150×150×6	220	9	337	2600	960	8040	131
BRB200×3-A	3000	25	134	200	100×100×6	100	9	243	2000	600	2400	366
BRB200×4-A	4000				100×100×6	100	9	243	2100	660	3340	282

$\phi P_y = 250$ tf												
BRB 編號	L_{BRB} (mm)	t_c (mm)	w_c (mm)	w_e (mm)	鋼管斷面 (mm)	w_p (mm)	t_p (mm)	w_{total} (mm)	L_g (mm)	L_e (mm)	L_c (mm)	K_e (tf/cm)
BRB250×3	3000	25	164	240	125×125×6	100	9	293	2000	600	2400	456
BRB250×4	4000				125×125×6	100	9	293	2100	660	3340	351
BRB250×5	5000				125×125×6	100	9	293	2200	720	4280	285
BRB250×6	6000				125×125×6	180	9	293	2300	780	5220	240
BRB250×7	7000				150×150×6	120	9	343	2400	840	6160	208
BRB250×8	8000				150×150×6	220	9	343	2500	900	7100	183
BRB250×9	9000				150×150×9	160	12	349	2600	960	8040	163
BRB250×3-A	3000	28	150	220	100×100×6	120	9	246	2000	600	2400	458
BRB250×4-A	4000				100×100×6	120	9	246	2100	660	3340	353

型錄 B 主受力元件：SN490YB / 鋼管：STKR400 / 連接板：SN400YB 或 A36 / $\phi P_y = 100 \sim 1500$ tf

$\phi P_y = 300$ tf												
BRB 編號	L_{BRB} (mm)	t_c (mm)	w_c (mm)	w_e (mm)	鋼管斷面 (mm)	w_p (mm)	t_p (mm)	w_{total} (mm)	L_g (mm)	L_e (mm)	L_c (mm)	K_e (tf/cm)
BRB300×3	3000	25	196	280	150×150×6	100	9	343	2000	600	2400	550
BRB300×4	4000				150×150×6	100	9	343	2100	660	3340	424
BRB300×5	5000				150×150×6	100	9	343	2200	720	4280	345
BRB300×6	6000				150×150×6	100	9	343	2300	780	5220	290
BRB300×7	7000				150×150×6	200	9	343	2400	840	6160	251
BRB300×8	8000				150×150×9	160	12	349	2500	900	7100	221
BRB300×9	9000				200×200×9	120	12	449	2600	960	8040	197
BRB300×3-A	3000	28	178	260	125×125×6	120	9	296	2000	600	2400	553
BRB300×4-A	4000				125×125×6	120	9	296	2100	660	3340	426
BRB300×5-A	5000				125×125×6	140	9	296	2200	720	4280	346

$\phi P_y = 350$ tf												
BRB 編號	L_{BRB} (mm)	t_c (mm)	w_c (mm)	w_e (mm)	鋼管斷面 (mm)	w_p (mm)	t_p (mm)	w_{total} (mm)	L_g (mm)	L_e (mm)	L_c (mm)	K_e (tf/cm)
BRB350×3	3000	25	226	320	150×150×6	100	9	343	2000	600	2400	639
BRB350×4	4000				150×150×6	100	9	343	2100	660	3340	493
BRB350×5	5000				150×150×6	100	9	343	2200	720	4280	401
BRB350×6	6000				150×150×6	160	9	343	2300	780	5220	338
BRB350×7	7000				150×150×9	140	12	349	2400	840	6160	292
BRB350×8	8000				150×150×9	220	12	349	2500	900	7100	257
BRB350×9	9000				200×200×9	120	12	449	2600	960	8040	229
BRB350×3-A	3000	32	182	260	125×125×6	120	9	300	2000	600	2400	637
BRB350×4-A	4000				125×125×6	120	9	300	2100	660	3340	491
BRB350×5-A	5000				125×125×6	160	9	300	2200	720	4280	399

型錄 B 主受力元件：SN490YB / 鋼管：STKR400 / 連接板：SN400YB 或 A36 / $\phi P_y = 100 \sim 1500$ tf

$\phi P_y = 400$ tf												
BRB 編號	L_{BRB} (mm)	t_c (mm)	w_c (mm)	w_e (mm)	鋼管斷面 (mm)	w_p (mm)	t_p (mm)	w_{total} (mm)	L_g (mm)	L_e (mm)	L_c (mm)	K_e (tf/cm)
BRB400×3	3000	32	206	290	150×150×6	120	9	350	2000	600	2400	727
BRB400×4	4000				150×150×6	120	9	350	2100	660	3340	561
BRB400×5	5000				150×150×6	120	9	350	2200	720	4280	456
BRB400×6	6000				150×150×6	200	9	350	2300	780	5220	384
BRB400×7	7000				150×150×9	160	12	356	2400	840	6160	332
BRB400×8	8000				200×200×9	140	12	456	2500	900	7100	292
BRB400×9	9000				200×200×9	140	12	456	2600	960	8040	261
BRB400×3-A	3000	36	188	270	125×125×6	120	9	304	2000	600	2400	735
BRB400×4-A	4000				125×125×6	120	9	304	2100	660	3340	566

$\phi P_y = 450$ tf												
BRB 編號	L_{BRB} (mm)	t_c (mm)	w_c (mm)	w_e (mm)	鋼管斷面 (mm)	w_p (mm)	t_p (mm)	w_{total} (mm)	L_g (mm)	L_e (mm)	L_c (mm)	K_e (tf/cm)
BRB450×3	3000	32	230	320	150×150×6	120	9	350	2000	600	2400	818
BRB450×4	4000				150×150×6	120	9	350	2100	660	3340	630
BRB450×5	5000				150×150×6	120	9	350	2200	720	4280	513
BRB450×6	6000				150×150×9	140	12	356	2300	780	5220	432
BRB450×7	7000				150×150×9	220	12	356	2400	840	6160	374
BRB450×8	8000				200×200×9	140	12	456	2500	900	7100	329
BRB450×9	9000				200×200×9	140	12	456	2600	960	8040	294
BRB450×3-A	3000	40	192	280	125×125×6	120	9	308	2000	600	2400	830
BRB450×4-A	4000				125×125×6	120	9	308	2100	660	3340	639

型錄 B 主受力元件：SN490YB / 鋼管：STKR400 / 連接板：SN400YB 或 A36 / $\phi P_y = 100 \sim 1500$ tf

$\phi P_y = 500$ tf												
BRB 編號	L_{BRB} (mm)	t_c (mm)	w_c (mm)	w_e (mm)	鋼管斷面 (mm)	w_p (mm)	t_p (mm)	w_{total} (mm)	L_g (mm)	L_e (mm)	L_c (mm)	K_e (tf/cm)
BRB500×3	3000	36	230	320	150×150×6	120	9	354	2000	600	2400	912
BRB500×4	4000				150×150×6	120	9	354	2100	660	3340	703
BRB500×5	5000				150×150×6	160	9	354	2200	720	4280	572
BRB500×6	6000				150×150×9	140	12	360	2300	780	5220	482
BRB500×7	7000				200×200×9	140	12	460	2400	840	6160	416
BRB500×8	8000				200×200×9	140	12	460	2500	900	7100	367
BRB500×9	9000				200×200×9	160	12	460	2600	960	8040	328
BRB500×3-A	3000	45	192	270	125×125×6	120	9	313	2000	600	2400	914
BRB500×4-A	4000				125×125×6	140	9	313	2100	660	3340	704

$\phi P_y = 550$ tf												
BRB 編號	L_{BRB} (mm)	t_c (mm)	w_c (mm)	w_e (mm)	鋼管斷面 (mm)	w_p (mm)	t_p (mm)	w_{total} (mm)	L_g (mm)	L_e (mm)	L_c (mm)	K_e (tf/cm)
BRB550×3	3000	40	230	320	150×150×6	120	9	358	2000	600	2400	1004
BRB550×4	4000				150×150×6	120	9	358	2100	660	3340	774
BRB550×5	5000				150×150×6	180	9	358	2200	720	4280	630
BRB550×6	6000				150×150×9	160	12	364	2300	780	5220	531
BRB550×7	7000				200×200×9	140	12	464	2400	840	6160	459
BRB550×8	8000				200×200×9	140	12	464	2500	900	7100	404
BRB550×9	9000				200×200×9	200	12	464	2600	960	8040	361
BRB550×3-A	3000	45	208	290	125×125×6	120	9	313	2000	600	2400	998
BRB550×4-A	4000				125×125×6	160	9	313	2100	660	3340	769

型錄 B 主受力元件：SN490YB / 鋼管：STKR400 / 連接板：SN400YB 或 A36 / $\phi P_y = 100 \sim 1500$ tf

$\phi P_y = 600$ tf												
BRB 編號	L_{BRB} (mm)	t_c (mm)	w_c (mm)	w_e (mm)	鋼管斷面 (mm)	w_p (mm)	t_p (mm)	w_{total} (mm)	L_g (mm)	L_e (mm)	L_c (mm)	K_e (tf/cm)
BRB600×3	3000	45	226	320	150×150×6	120	9	363	2000	600	2400	1100
BRB600×4	4000				150×150×6	120	9	363	2100	660	3340	847
BRB600×5	5000				150×150×6	200	9	363	2200	720	4280	688
BRB600×6	6000				150×150×9	200	12	369	2300	780	5220	580
BRB600×7	7000				200×200×9	140	12	469	2400	840	6160	501
BRB600×8	8000				200×200×9	140	12	469	2500	900	7100	441
BRB600×9	9000				200×200×9	220	12	469	2600	960	8040	394

$\phi P_y = 650$ tf												
BRB 編號	L_{BRB} (mm)	t_c (mm)	w_c (mm)	w_e (mm)	鋼管斷面 (mm)	w_p (mm)	t_p (mm)	w_{total} (mm)	L_g (mm)	L_e (mm)	L_c (mm)	K_e (tf/cm)
BRB650×3	3000	45	242	340	150×150×6	120	9	363	2000	600	2400	1184
BRB650×4	4000				150×150×6	120	9	363	2100	660	3340	912
BRB650×5	5000				150×150×9	140	12	369	2200	720	4280	742
BRB650×6	6000				150×150×9	220	12	369	2300	780	5220	625
BRB650×7	7000				200×200×9	140	12	469	2400	840	6160	540
BRB650×8	8000				200×200×9	160	12	469	2500	900	7100	475
BRB650×9	9000				200×200×12	160	16	477	2600	960	8040	425

型錄 B 主受力元件：SN490YB / 鋼管：STKR400 / 連接板：SN400YB 或 A36 / $\phi P_y = 100 \sim 1500$ tf

$\phi P_y = 700$ tf												
BRB 編號	L_{BRB} (mm)	t_c (mm)	w_c (mm)	w_e (mm)	鋼管斷面 (mm)	w_p (mm)	t_p (mm)	w_{total} (mm)	L_g (mm)	L_e (mm)	L_c (mm)	K_e (tf/cm)
BRB700×3	3000	45	260	360	200×200×9	140	12	469	2000	600	2400	1278
BRB700×4	4000				200×200×9	140	12	469	2100	660	3340	985
BRB700×5	5000				200×200×9	140	12	469	2200	720	4280	801
BRB700×6	6000				200×200×9	140	12	469	2300	780	5220	675
BRB700×7	7000				200×200×9	140	12	469	2400	840	6160	583
BRB700×8	8000				200×200×9	200	12	469	2500	900	7100	514
BRB700×9	9000				200×200×12	180	16	477	2600	960	8040	459
BRB700×3-A	3000	50	238	330	150×150×6	140	9	368	2000	600	2400	1274
BRB700×4-A	4000				150×150×6	140	9	368	2100	660	3340	982
BRB700×5-A	5000				150×150×9	140	12	374	2200	720	4280	799

$\phi P_y = 750$ tf												
BRB 編號	L_{BRB} (mm)	t_c (mm)	w_c (mm)	w_e (mm)	鋼管斷面 (mm)	w_p (mm)	t_p (mm)	w_{total} (mm)	L_g (mm)	L_e (mm)	L_c (mm)	K_e (tf/cm)
BRB750×3	3000	45	276	380	200×200×9	140	12	469	2000	600	2400	1363
BRB750×4	4000				200×200×9	140	12	469	2100	660	3340	1050
BRB750×5	5000				200×200×9	140	12	469	2200	720	4280	854
BRB750×6	6000				200×200×9	140	12	469	2300	780	5220	720
BRB750×7	7000				200×200×9	140	12	469	2400	840	6160	622
BRB750×8	8000				200×200×9	240	12	469	2500	900	7100	548
BRB750×9	9000				200×200×12	200	16	477	2600	960	8040	489

型錄 B 主受力元件：SN490YB / 鋼管：STKR400 / 連接板：SN400YB 或 A36 / $\phi P_y = 100 \sim 1500$ tf

$\phi P_y = 800$ tf												
BRB 編號	L_{BRB} (mm)	t_c (mm)	w_c (mm)	w_e (mm)	鋼管斷面 (mm)	w_p (mm)	t_p (mm)	w_{total} (mm)	L_g (mm)	L_e (mm)	L_c (mm)	K_e (tf/cm)
BRB800×3	3000	45	292	400	200×200×9	140	12	469	2000	600	2400	1448
BRB800×4	4000				200×200×9	140	12	469	2100	660	3340	1116
BRB800×5	5000				200×200×9	140	12	469	2200	720	4280	908
BRB800×6	6000				200×200×9	140	12	469	2300	780	5220	765
BRB800×7	7000				200×200×9	160	12	469	2400	840	6160	661
BRB800×8	8000				200×200×9	280	12	469	2500	900	7100	582
BRB800×9	9000				200×200×12	240	16	477	2600	960	8040	520

$\phi P_y = 850$ tf												
BRB 編號	L_{BRB} (mm)	t_c (mm)	w_c (mm)	w_e (mm)	鋼管斷面 (mm)	w_p (mm)	t_p (mm)	w_{total} (mm)	L_g (mm)	L_e (mm)	L_c (mm)	K_e (tf/cm)
BRB850×3	3000	45	310	420	200×200×9	140	12	469	2000	600	2400	1541
BRB850×4	4000				200×200×9	140	12	469	2100	660	3340	1188
BRB850×5	5000				200×200×9	140	12	469	2200	720	4280	967
BRB850×6	6000				200×200×9	140	12	469	2300	780	5220	815
BRB850×7	7000				200×200×9	180	12	469	2400	840	6160	704
BRB850×8	8000				200×200×12	160	16	477	2500	900	7100	620
BRB850×9	9000				200×200×12	280	16	477	2600	960	8040	554

型錄 B 主受力元件：SN490YB / 鋼管：STKR400 / 連接板：SN400YB 或 A36 / $\phi P_y = 100 \sim 1500$ tf

$\phi P_y = 900$ tf												
BRB 編號	L_{BRB} (mm)	t_c (mm)	w_c (mm)	w_e (mm)	鋼管斷面 (mm)	w_p (mm)	t_p (mm)	w_{total} (mm)	L_g (mm)	L_e (mm)	L_c (mm)	K_e (tf/cm)
BRB900×3	3000	50	298	410	200×200×9	140	12	474	2000	600	2400	1632
BRB900×4	4000				200×200×9	140	12	474	2100	660	3340	1258
BRB900×5	5000				200×200×9	140	12	474	2200	720	4280	1023
BRB900×6	6000				200×200×9	140	12	474	2300	780	5220	862
BRB900×7	7000				200×200×9	200	12	474	2400	840	6160	745
BRB900×8	8000				200×200×12	180	16	482	2500	900	7100	656
BRB900×9	9000				250×250×9	160	12	574	2600	960	8040	586

$\phi P_y = 950$ tf												
BRB 編號	L_{BRB} (mm)	t_c (mm)	w_c (mm)	w_e (mm)	鋼管斷面 (mm)	w_p (mm)	t_p (mm)	w_{total} (mm)	L_g (mm)	L_e (mm)	L_c (mm)	K_e (tf/cm)
BRB950×3	3000	50	314	430	200×200×9	140	12	474	2000	600	2400	1726
BRB950×4	4000				200×200×9	140	12	474	2100	660	3340	1330
BRB950×5	5000				200×200×9	140	12	474	2200	720	4280	1082
BRB950×6	6000				200×200×9	140	12	474	2300	780	5220	912
BRB950×7	7000				200×200×9	240	12	474	2400	840	6160	788
BRB950×8	8000				200×200×12	220	16	482	2500	900	7100	694
BRB950×9	9000				250×250×9	200	12	574	2600	960	8040	620

型錄 B 主受力元件：SN490YB / 鋼管：STKR400 / 連接板：SN400YB 或 A36 / $\phi P_y = 100 \sim 1500$ tf

$\phi P_y = 1000$ tf												
BRB 編號	L_{BRB} (mm)	t_c (mm)	w_c (mm)	w_e (mm)	鋼管斷面 (mm)	w_p (mm)	t_p (mm)	w_{total} (mm)	L_g (mm)	L_e (mm)	L_c (mm)	K_e (tf/cm)
BRB1000×3	3000	50	330	450	250×250×9	140	12	574	2000	600	2400	1821
BRB1000×4	4000				250×250×9	140	12	574	2100	660	3340	1403
BRB1000×5	5000				250×250×9	140	12	574	2200	720	4280	1142
BRB1000×6	6000				250×250×9	140	12	574	2300	780	5220	962
BRB1000×7	7000				250×250×9	140	12	574	2400	840	6160	831
BRB1000×8	8000				250×250×9	140	12	574	2500	900	7100	732
BRB1000×9	9000				250×250×9	240	12	574	2600	960	8040	654

$\phi P_y = 1050$ tf												
BRB 編號	L_{BRB} (mm)	t_c (mm)	w_c (mm)	w_e (mm)	鋼管斷面 (mm)	w_p (mm)	t_p (mm)	w_{total} (mm)	L_g (mm)	L_e (mm)	L_c (mm)	K_e (tf/cm)
BRB1050×3	3000	50	344	460	250×250×9	140	12	574	2000	600	2400	1896
BRB1050×4	4000				250×250×9	140	12	574	2100	660	3340	1462
BRB1050×5	5000				250×250×9	140	12	574	2200	720	4280	1190
BRB1050×6	6000				250×250×9	140	12	574	2300	780	5220	1004
BRB1050×7	7000				250×250×9	140	12	574	2400	840	6160	867
BRB1050×8	8000				250×250×9	140	12	574	2500	900	7100	764
BRB1050×9	9000				250×250×9	260	12	574	2600	960	8040	682

型錄 B 主受力元件：SN490YB / 鋼管：STKR400 / 連接板：SN400YB 或 A36 / $\phi P_y = 100 \sim 1500$ tf

$\phi P_y = 1100$ tf												
BRB 編號	L_{BRB} (mm)	t_c (mm)	w_c (mm)	w_e (mm)	鋼管斷面 (mm)	w_p (mm)	t_p (mm)	w_{total} (mm)	L_g (mm)	L_e (mm)	L_c (mm)	K_e (tf/cm)
BRB1100×3	3000	50	360	480	250×250×9	140	12	574	2000	600	2400	1990
BRB1100×4	4000				250×250×9	140	12	574	2100	660	3340	1535
BRB1100×5	5000				250×250×9	140	12	574	2200	720	4280	1250
BRB1100×6	6000				250×250×9	140	12	574	2300	780	5220	1054
BRB1100×7	7000				250×250×9	140	12	574	2400	840	6160	911
BRB1100×8	8000				250×250×9	160	12	574	2500	900	7100	802
BRB1100×9	9000				250×250×9	300	12	574	2600	960	8040	716

$\phi P_y = 1150$ tf												
BRB 編號	L_{BRB} (mm)	t_c (mm)	w_c (mm)	w_e (mm)	鋼管斷面 (mm)	w_p (mm)	t_p (mm)	w_{total} (mm)	L_g (mm)	L_e (mm)	L_c (mm)	K_e (tf/cm)
BRB1150×3	3000	50	374	500	250×250×9	140	12	574	2000	600	2400	2075
BRB1150×4	4000				250×250×9	140	12	574	2100	660	3340	1601
BRB1150×5	5000				250×250×9	140	12	574	2200	720	4280	1303
BRB1150×6	6000				250×250×9	140	12	574	2300	780	5220	1098
BRB1150×7	7000				250×250×9	140	12	574	2400	840	6160	949
BRB1150×8	8000				250×250×9	200	12	574	2500	900	7100	836
BRB1150×9	9000				250×250×9	320	12	574	2600	960	8040	747

型錄 B 主受力元件：SN490YB / 鋼管：STKR400 / 連接板：SN400YB 或 A36 / $\phi P_y = 100 \sim 1500$ tf

$\phi P_y = 1200$ tf												
BRB 編號	L_{BRB} (mm)	t_c (mm)	w_c (mm)	w_e (mm)	鋼管斷面 (mm)	w_p (mm)	t_p (mm)	w_{total} (mm)	L_g (mm)	L_e (mm)	L_c (mm)	K_e (tf/cm)
BRB1200×3	3000	50	390	520	250×250×9	140	12	574	2000	600	2400	2170
BRB1200×4	4000				250×250×9	140	12	574	2100	660	3340	1674
BRB1200×5	5000				250×250×9	140	12	574	2200	720	4280	1362
BRB1200×6	6000				250×250×9	140	12	574	2300	780	5220	1148
BRB1200×7	7000				250×250×9	140	12	574	2400	840	6160	993
BRB1200×8	8000				250×250×9	220	12	574	2500	900	7100	874
BRB1200×9	9000				250×250×12	180	16	582	2600	960	8040	781

$\phi P_y = 1250$ tf												
BRB 編號	L_{BRB} (mm)	t_c (mm)	w_c (mm)	w_e (mm)	鋼管斷面 (mm)	w_p (mm)	t_p (mm)	w_{total} (mm)	L_g (mm)	L_e (mm)	L_c (mm)	K_e (tf/cm)
BRB1250×3	3000	50	404	540	250×250×9	140	12	574	2000	600	2400	2255
BRB1250×4	4000				250×250×9	140	12	574	2100	660	3340	1739
BRB1250×5	5000				250×250×9	140	12	574	2200	720	4280	1415
BRB1250×6	6000				250×250×9	140	12	574	2300	780	5220	1193
BRB1250×7	7000				250×250×9	140	12	574	2400	840	6160	1031
BRB1250×8	8000				250×250×9	240	12	574	2500	900	7100	908
BRB1250×9	9000				250×250×12	200	16	582	2600	960	8040	811

型錄 B 主受力元件：SN490YB / 鋼管：STKR400 / 連接板：SN400YB 或 A36 / $\phi P_y = 100 \sim 1500$ tf

$\phi P_y = 1300$ tf												
BRB 編號	L_{BRB} (mm)	t_c (mm)	w_c (mm)	w_e (mm)	鋼管斷面 (mm)	w_p (mm)	t_p (mm)	w_{total} (mm)	L_g (mm)	L_e (mm)	L_c (mm)	K_e (tf/cm)
BRB1300×3	3000	50	420	560	300×300×9	140	12	674	2000	600	2400	2349
BRB1300×4	4000				300×300×9	140	12	674	2100	660	3340	1812
BRB1300×5	5000				300×300×9	140	12	674	2200	720	4280	1474
BRB1300×6	6000				300×300×9	140	12	674	2300	780	5220	1243
BRB1300×7	7000				300×300×9	140	12	674	2400	840	6160	1074
BRB1300×8	8000				300×300×9	140	12	674	2500	900	7100	946
BRB1300×9	9000				300×300×9	140	12	674	2600	960	8040	845

$\phi P_y = 1350$ tf												
BRB 編號	L_{BRB} (mm)	t_c (mm)	w_c (mm)	w_e (mm)	鋼管斷面 (mm)	w_p (mm)	t_p (mm)	w_{total} (mm)	L_g (mm)	L_e (mm)	L_c (mm)	K_e (tf/cm)
BRB1350×3	3000	50	436	580	300×300×9	140	12	674	2000	600	2400	2444
BRB1350×4	4000				300×300×9	140	12	674	2100	660	3340	1885
BRB1350×5	5000				300×300×9	140	12	674	2200	720	4280	1534
BRB1350×6	6000				300×300×9	140	12	674	2300	780	5220	1293
BRB1350×7	7000				300×300×9	140	12	674	2400	840	6160	1118
BRB1350×8	8000				300×300×9	140	12	674	2500	900	7100	984
BRB1350×9	9000				300×300×9	140	12	674	2600	960	8040	879

型錄 B 主受力元件：SN490YB / 鋼管：STKR400 / 連接板：SN400YB 或 A36 / $\phi P_y = 100 \sim 1500$ tf

$\phi P_y = 1400$ tf												
BRB 編號	L_{BRB} (mm)	t_c (mm)	w_c (mm)	w_e (mm)	鋼管斷面 (mm)	w_p (mm)	t_p (mm)	w_{total} (mm)	L_g (mm)	L_e (mm)	L_c (mm)	K_e (tf/cm)
BRB1400×3	3000	50	450	600	300×300×9	140	12	674	2000	600	2400	2529
BRB1400×4	4000				300×300×9	140	12	674	2100	660	3340	1950
BRB1400×5	5000				300×300×9	140	12	674	2200	720	4280	1587
BRB1400×6	6000				300×300×9	140	12	674	2300	780	5220	1338
BRB1400×7	7000				300×300×9	140	12	674	2400	840	6160	1156
BRB1400×8	8000				300×300×9	140	12	674	2500	900	7100	1018
BRB1400×9	9000				300×300×9	180	12	674	2600	960	8040	909

$\phi P_y = 1450$ tf												
BRB 編號	L_{BRB} (mm)	t_c (mm)	w_c (mm)	w_e (mm)	鋼管斷面 (mm)	w_p (mm)	t_p (mm)	w_{total} (mm)	L_g (mm)	L_e (mm)	L_c (mm)	K_e (tf/cm)
BRB1450×3	3000	50	466	620	300×300×9	140	12	674	2000	600	2400	2624
BRB1450×4	4000				300×300×9	140	12	674	2100	660	3340	2023
BRB1450×5	5000				300×300×9	140	12	674	2200	720	4280	1646
BRB1450×6	6000				300×300×9	140	12	674	2300	780	5220	1388
BRB1450×7	7000				300×300×9	140	12	674	2400	840	6160	1200
BRB1450×8	8000				300×300×9	140	12	674	2500	900	7100	1056
BRB1450×9	9000				300×300×9	200	12	674	2600	960	8040	943

型錄 B 主受力元件：SN490YB / 鋼管：STKR400 / 連接板：SN400YB 或 A36 / $\phi P_y = 100 \sim 1500$ tf

$\phi P_y = 1500$ tf												
BRB 編號	L_{BRB} (mm)	t_c (mm)	w_c (mm)	w_e (mm)	鋼管斷面 (mm)	w_p (mm)	t_p (mm)	w_{total} (mm)	L_g (mm)	L_e (mm)	L_c (mm)	K_e (tf/cm)
BRB1500×3	3000	50	480	630	300×300×9	140	12	674	2000	600	2400	2699
BRB1500×4	4000				300×300×9	140	12	674	2100	660	3340	2082
BRB1500×5	5000				300×300×9	140	12	674	2200	720	4280	1695
BRB1500×6	6000				300×300×9	140	12	674	2300	780	5220	1429
BRB1500×7	7000				300×300×9	140	12	674	2400	840	6160	1235
BRB1500×8	8000				300×300×9	140	12	674	2500	900	7100	1088
BRB1500×9	9000				300×300×9	220	12	674	2600	960	8040	972

型錄 C 主受力元件：SM570M-B / 鋼管：STKR490 / 連接板：SN490YB 或 A572 Gr. 50 / $\phi P_y = 500 \sim 1800$ tf

型錄 C 主受力元件：SM570M-B / 鋼管：STKR490 / 連接板：SN490YB 或 A572 Gr. 50 / $\phi P_y = 500 \sim 1800$ tf

$\phi P_y = 500$ tf												
BRB 編號	L_{BRB} (mm)	t_c (mm)	w_c (mm)	w_e (mm)	鋼管斷面 (mm)	w_p (mm)	t_p (mm)	w_{total} (mm)	L_g (mm)	L_e (mm)	L_c (mm)	K_e (tf/cm)
BRB500×3	3000	28	222	310	150×150×6	120	9	346	2000	600	2400	696
BRB500×4	4000				150×150×6	120	9	346	2100	660	3340	536
BRB500×5	5000				150×150×6	120	9	346	2200	720	4280	436
BRB500×6	6000				150×150×6	220	9	346	2300	780	5220	368
BRB500×7	7000				150×150×9	180	12	352	2400	840	6160	318
BRB500×8	8000				200×200×9	120	12	452	2500	900	7100	280
BRB500×9	9000				200×200×9	120	12	452	2600	960	8040	250

$\phi P_y = 550$ tf												
BRB 編號	L_{BRB} (mm)	t_c (mm)	w_c (mm)	w_e (mm)	鋼管斷面 (mm)	w_p (mm)	t_p (mm)	w_{total} (mm)	L_g (mm)	L_e (mm)	L_c (mm)	K_e (tf/cm)
BRB550×3	3000	32	216	310	150×150×6	120	9	350	2000	600	2400	769
BRB550×4	4000				150×150×6	120	9	350	2100	660	3340	592
BRB550×5	5000				150×150×6	120	9	350	2200	720	4280	481
BRB550×6	6000				150×150×9	140	12	356	2300	780	5220	406
BRB550×7	7000				150×150×9	220	12	356	2400	840	6160	350
BRB550×8	8000				200×200×9	140	12	456	2500	900	7100	308
BRB550×9	9000				200×200×9	140	12	456	2600	960	8040	275

型錄 C 主受力元件：SM570M-B / 鋼管：STKR490 / 連接板：SN490YB 或 A572 Gr. 50 / $\phi P_y = 500 \sim 1800$ tf

$\phi P_y = 600$ tf												
BRB 編號	L_{BRB} (mm)	t_c (mm)	w_c (mm)	w_e (mm)	鋼管斷面 (mm)	w_p (mm)	t_p (mm)	w_{total} (mm)	L_g (mm)	L_e (mm)	L_c (mm)	K_e (tf/cm)
BRB600×3	3000	36	212	300	150×150×6	120	9	354	2000	600	2400	837
BRB600×4	4000				150×150×6	120	9	354	2100	660	3340	645
BRB600×5	5000				150×150×6	140	9	354	2200	720	4280	524
BRB600×6	6000				150×150×9	140	12	360	2300	780	5220	442
BRB600×7	7000				200×200×9	140	12	460	2400	840	6160	382
BRB600×8	8000				200×200×9	140	12	460	2500	900	7100	336
BRB600×9	9000				200×200×9	160	12	460	2600	960	8040	300

$\phi P_y = 650$ tf												
BRB 編號	L_{BRB} (mm)	t_c (mm)	w_c (mm)	w_e (mm)	鋼管斷面 (mm)	w_p (mm)	t_p (mm)	w_{total} (mm)	L_g (mm)	L_e (mm)	L_c (mm)	K_e (tf/cm)
BRB650×3	3000	36	228	320	150×150×6	120	9	354	2000	600	2400	905
BRB650×4	4000				150×150×6	120	9	354	2100	660	3340	697
BRB650×5	5000				150×150×6	180	9	354	2200	720	4280	567
BRB650×6	6000				150×150×9	160	12	360	2300	780	5220	478
BRB650×7	7000				200×200×9	140	12	460	2400	840	6160	413
BRB650×8	8000				200×200×9	140	12	460	2500	900	7100	364
BRB650×9	9000				200×200×9	200	12	460	2600	960	8040	325

型錄 C 主受力元件：SM570M-B / 鋼管：STKR490 / 連接板：SN490YB 或 A572 Gr. 50 / $\phi P_y = 500 \sim 1800$ tf

$\phi P_y = 700$ tf												
BRB 編號	L_{BRB} (mm)	t_c (mm)	w_c (mm)	w_e (mm)	鋼管斷面 (mm)	w_p (mm)	t_p (mm)	w_{total} (mm)	L_g (mm)	L_e (mm)	L_c (mm)	K_e (tf/cm)
BRB700×3	3000	40	224	320	150×150×6	120	9	358	2000	600	2400	981
BRB700×4	4000				150×150×6	120	9	358	2100	660	3340	755
BRB700×5	5000				150×150×6	200	9	358	2200	720	4280	614
BRB700×6	6000				150×150×9	180	12	364	2300	780	5220	517
BRB700×7	7000				200×200×9	140	12	464	2400	840	6160	447
BRB700×8	8000				200×200×9	140	12	464	2500	900	7100	393
BRB700×9	9000				200×200×9	220	12	464	2600	960	8040	351

$\phi P_y = 750$ tf												
BRB 編號	L_{BRB} (mm)	t_c (mm)	w_c (mm)	w_e (mm)	鋼管斷面 (mm)	w_p (mm)	t_p (mm)	w_{total} (mm)	L_g (mm)	L_e (mm)	L_c (mm)	K_e (tf/cm)
BRB750×3	3000	45	218	310	150×150×6	120	9	363	2000	600	2400	1057
BRB750×4	4000				150×150×6	120	9	363	2100	660	3340	814
BRB750×5	5000				150×150×6	220	9	363	2200	720	4280	662
BRB750×6	6000				150×150×9	200	12	369	2300	780	5220	558
BRB750×7	7000				200×200×9	140	12	469	2400	840	6160	482
BRB750×8	8000				200×200×9	140	12	469	2500	900	7100	424
BRB750×9	9000				200×200×9	260	12	469	2600	960	8040	379

型錄 C 主受力元件：SM570M-B / 鋼管：STKR490 / 連接板：SN490YB 或 A572 Gr. 50 / $\phi P_y = 500 \sim 1800$ tf

$\phi P_y = 800$ tf												
BRB 編號	L_{BRB} (mm)	t_c (mm)	w_c (mm)	w_e (mm)	鋼管斷面 (mm)	w_p (mm)	t_p (mm)	w_{total} (mm)	L_g (mm)	L_e (mm)	L_c (mm)	K_e (tf/cm)
BRB800×3	3000	45	230	320	150×150×6	120	9	363	2000	600	2400	1117
BRB800×4	4000				150×150×6	120	9	363	2100	660	3340	861
BRB800×5	5000				150×150×9	140	12	369	2200	720	4280	700
BRB800×6	6000				150×150×9	220	12	369	2300	780	5220	590
BRB800×7	7000				200×200×9	140	12	469	2400	840	6160	510
BRB800×8	8000				200×200×9	180	12	469	2500	900	7100	449
BRB800×9	9000				200×200×12	160	16	477	2600	960	8040	401

$\phi P_y = 850$ tf												
BRB 編號	L_{BRB} (mm)	t_c (mm)	w_c (mm)	w_e (mm)	鋼管斷面 (mm)	w_p (mm)	t_p (mm)	w_{total} (mm)	L_g (mm)	L_e (mm)	L_c (mm)	K_e (tf/cm)
BRB850×3	3000	45	244	340	150×150×6	140	9	363	2000	600	2400	1193
BRB850×4	4000				150×150×6	140	9	363	2100	660	3340	919
BRB850×5	5000				150×150×9	140	12	369	2200	720	4280	748
BRB850×6	6000				200×200×9	140	12	469	2300	780	5220	630
BRB850×7	7000				200×200×9	140	12	469	2400	840	6160	544
BRB850×8	8000				200×200×9	200	12	469	2500	900	7100	479
BRB850×9	9000				200×200×12	180	16	477	2600	960	8040	428

型錄 C 主受力元件：SM570M-B / 鋼管：STKR490 / 連接板：SN490YB 或 A572 Gr. 50 / $\phi P_y = 500 \sim 1800$ tf

$\phi P_y = 900$ tf												
BRB 編號	L_{BRB} (mm)	t_c (mm)	w_c (mm)	w_e (mm)	鋼管斷面 (mm)	w_p (mm)	t_p (mm)	w_{total} (mm)	L_g (mm)	L_e (mm)	L_c (mm)	K_e (tf/cm)
BRB900×3	3000	50	236	330	150×150×6	140	9	368	2000	600	2400	1264
BRB900×4	4000				150×150×6	140	9	368	2100	660	3340	974
BRB900×5	5000				150×150×9	140	12	374	2200	720	4280	792
BRB900×6	6000				200×200×9	140	12	474	2300	780	5220	667
BRB900×7	7000				200×200×9	140	12	474	2400	840	6160	577
BRB900×8	8000				200×200×9	220	12	474	2500	900	7100	508
BRB900×9	9000				200×200×12	200	16	482	2600	960	8040	453

$\phi P_y = 950$ tf												
BRB 編號	L_{BRB} (mm)	t_c (mm)	w_c (mm)	w_e (mm)	鋼管斷面 (mm)	w_p (mm)	t_p (mm)	w_{total} (mm)	L_g (mm)	L_e (mm)	L_c (mm)	K_e (tf/cm)
BRB950×3	3000	50	246	340	150×150×6	140	9	368	2000	600	2400	1321
BRB950×4	4000				150×150×6	140	9	368	2100	660	3340	1018
BRB950×5	5000				150×150×9	160	12	374	2200	720	4280	828
BRB950×6	6000				200×200×9	140	12	474	2300	780	5220	698
BRB950×7	7000				200×200×9	140	12	474	2400	840	6160	603
BRB950×8	8000				200×200×9	260	12	474	2500	900	7100	531
BRB950×9	9000				200×200×12	220	16	482	2600	960	8040	474

型錄 C 主受力元件：SM570M-B / 鋼管：STKR490 / 連接板：SN490YB 或 A572 Gr. 50 / $\phi P_y = 500 \sim 1800$ tf

$\phi P_y = 1000$ tf												
BRB 編號	L_{BRB} (mm)	t_c (mm)	w_c (mm)	w_e (mm)	鋼管斷面 (mm)	w_p (mm)	t_p (mm)	w_{total} (mm)	L_g (mm)	L_e (mm)	L_c (mm)	K_e (tf/cm)
BRB1000×3	3000	50	258	360	200×200×9	140	12	474	2000	600	2400	1396
BRB1000×4	4000				200×200×9	140	12	474	2100	660	3340	1075
BRB1000×5	5000				200×200×9	140	12	474	2200	720	4280	875
BRB1000×6	6000				200×200×9	140	12	474	2300	780	5220	737
BRB1000×7	7000				200×200×9	160	12	474	2400	840	6160	637
BRB1000×8	8000				200×200×12	160	16	482	2500	900	7100	561
BRB1000×9	9000				200×200×12	240	16	482	2600	960	8040	501

$\phi P_y = 1050$ tf												
BRB 編號	L_{BRB} (mm)	t_c (mm)	w_c (mm)	w_e (mm)	鋼管斷面 (mm)	w_p (mm)	t_p (mm)	w_{total} (mm)	L_g (mm)	L_e (mm)	L_c (mm)	K_e (tf/cm)
BRB1050×3	3000	50	270	370	200×200×9	140	12	474	2000	600	2400	1462
BRB1050×4	4000				200×200×9	140	12	474	2100	660	3340	1127
BRB1050×5	5000				200×200×9	140	12	474	2200	720	4280	917
BRB1050×6	6000				200×200×9	140	12	474	2300	780	5220	773
BRB1050×7	7000				200×200×9	180	12	474	2400	840	6160	668
BRB1050×8	8000				200×200×12	160	16	482	2500	900	7100	588
BRB1050×9	9000				250×250×9	140	12	574	2600	960	8040	525

型錄 C 主受力元件：SM570M-B / 鋼管：STKR490 / 連接板：SN490YB 或 A572 Gr. 50 / $\phi P_y = 500 \sim 1800$ tf

$\phi P_y = 1100$ tf												
BRB 編號	L_{BRB} (mm)	t_c (mm)	w_c (mm)	w_e (mm)	鋼管斷面 (mm)	w_p (mm)	t_p (mm)	w_{total} (mm)	L_g (mm)	L_e (mm)	L_c (mm)	K_e (tf/cm)
BRB1100×3	3000	50	282	390	200×200×9	140	12	474	2000	600	2400	1538
BRB1100×4	4000				200×200×9	140	12	474	2100	660	3340	1185
BRB1100×5	5000				200×200×9	140	12	474	2200	720	4280	964
BRB1100×6	6000				200×200×9	140	12	474	2300	780	5220	812
BRB1100×7	7000				200×200×9	200	12	474	2400	840	6160	702
BRB1100×8	8000				200×200×12	200	16	482	2500	900	7100	618
BRB1100×9	9000				250×250×9	160	12	574	2600	960	8040	552

$\phi P_y = 1150$ tf												
BRB 編號	L_{BRB} (mm)	t_c (mm)	w_c (mm)	w_e (mm)	鋼管斷面 (mm)	w_p (mm)	t_p (mm)	w_{total} (mm)	L_g (mm)	L_e (mm)	L_c (mm)	K_e (tf/cm)
BRB1150×3	3000	50	294	400	200×200×9	140	12	474	2000	600	2400	1604
BRB1150×4	4000				200×200×9	140	12	474	2100	660	3340	1236
BRB1150×5	5000				200×200×9	140	12	474	2200	720	4280	1006
BRB1150×6	6000				200×200×9	140	12	474	2300	780	5220	848
BRB1150×7	7000				200×200×9	240	12	474	2400	840	6160	733
BRB1150×8	8000				200×200×12	220	16	482	2500	900	7100	645
BRB1150×9	9000				250×250×9	200	12	574	2600	960	8040	576

型錄 C 主受力元件：SM570M-B / 鋼管：STKR490 / 連接板：SN490YB 或 A572 Gr. 50 / $\phi P_y = 500 \sim 1800$ tf

$\phi P_y = 1200$ tf												
BRB 編號	L_{BRB} (mm)	t_c (mm)	w_c (mm)	w_e (mm)	鋼管斷面 (mm)	w_p (mm)	t_p (mm)	w_{total} (mm)	L_g (mm)	L_e (mm)	L_c (mm)	K_e (tf/cm)
BRB1200×3	3000	50	306	420	200×200×9	140	12	474	2000	600	2400	1679
BRB1200×4	4000				200×200×9	140	12	474	2100	660	3340	1294
BRB1200×5	5000				200×200×9	140	12	474	2200	720	4280	1053
BRB1200×6	6000				200×200×9	140	12	474	2300	780	5220	887
BRB1200×7	7000				200×200×9	260	12	474	2400	840	6160	767
BRB1200×8	8000				200×200×12	240	16	482	2500	900	7100	675
BRB1200×9	9000				250×250×9	220	12	574	2600	960	8040	603

$\phi P_y = 1250$ tf												
BRB 編號	L_{BRB} (mm)	t_c (mm)	w_c (mm)	w_e (mm)	鋼管斷面 (mm)	w_p (mm)	t_p (mm)	w_{total} (mm)	L_g (mm)	L_e (mm)	L_c (mm)	K_e (tf/cm)
BRB1250×3	3000	50	316	430	200×200×9	140	12	474	2000	600	2400	1736
BRB1250×4	4000				200×200×9	140	12	474	2100	660	3340	1338
BRB1250×5	5000				200×200×9	140	12	474	2200	720	4280	1089
BRB1250×6	6000				200×200×9	140	12	474	2300	780	5220	918
BRB1250×7	7000				200×200×12	160	16	482	2400	840	6160	793
BRB1250×8	8000				200×200×12	260	16	482	2500	900	7100	698
BRB1250×9	9000				250×250×9	240	12	574	2600	960	8040	624

型錄 C 主受力元件：SM570M-B / 鋼管：STKR490 / 連接板：SN490YB 或 A572 Gr. 50 / $\phi P_y = 500 \sim 1800$ tf

$\phi P_y = 1300$ tf												
BRB 編號	L_{BRB} (mm)	t_c (mm)	w_c (mm)	w_e (mm)	鋼管斷面 (mm)	w_p (mm)	t_p (mm)	w_{total} (mm)	L_g (mm)	L_e (mm)	L_c (mm)	K_e (tf/cm)
BRB1300×3	3000	50	328	440	200×200×9	140	12	474	2000	600	2400	1802
BRB1300×4	4000				200×200×9	140	12	474	2100	660	3340	1390
BRB1300×5	5000				200×200×9	140	12	474	2200	720	4280	1131
BRB1300×6	6000				200×200×9	160	12	474	2300	780	5220	954
BRB1300×7	7000				200×200×12	160	16	482	2400	840	6160	824
BRB1300×8	8000				250×250×9	140	12	574	2500	900	7100	726
BRB1300×9	9000				250×250×9	280	12	574	2600	960	8040	648

$\phi P_y = 1350$ tf												
BRB 編號	L_{BRB} (mm)	t_c (mm)	w_c (mm)	w_e (mm)	鋼管斷面 (mm)	w_p (mm)	t_p (mm)	w_{total} (mm)	L_g (mm)	L_e (mm)	L_c (mm)	K_e (tf/cm)
BRB1350×3	3000	50	340	460	250×250×9	140	12	574	2000	600	2400	1877
BRB1350×4	4000				250×250×9	140	12	574	2100	660	3340	1447
BRB1350×5	5000				250×250×9	140	12	574	2200	720	4280	1178
BRB1350×6	6000				250×250×9	140	12	574	2300	780	5220	993
BRB1350×7	7000				250×250×9	140	12	574	2400	840	6160	858
BRB1350×8	8000				250×250×9	160	12	574	2500	900	7100	755
BRB1350×9	9000				250×250×9	300	12	574	2600	960	8040	675

型錄 C 主受力元件：SM570M-B / 鋼管：STKR490 / 連接板：SN490YB 或 A572 Gr. 50 / $\phi P_y = 500 \sim 1800$ tf

$\phi P_y = 1400$ tf												
BRB 編號	L_{BRB} (mm)	t_c (mm)	w_c (mm)	w_e (mm)	鋼管斷面 (mm)	w_p (mm)	t_p (mm)	w_{total} (mm)	L_g (mm)	L_e (mm)	L_c (mm)	K_e (tf/cm)
BRB1400×3	3000	50	352	470	250×250×9	140	12	574	2000	600	2400	1943
BRB1400×4	4000				250×250×9	140	12	574	2100	660	3340	1499
BRB1400×5	5000				250×250×9	140	12	574	2200	720	4280	1220
BRB1400×6	6000				250×250×9	140	12	574	2300	780	5220	1029
BRB1400×7	7000				250×250×9	140	12	574	2400	840	6160	889
BRB1400×8	8000				250×250×9	200	12	574	2500	900	7100	783
BRB1400×9	9000				250×250×12	160	16	582	2600	960	8040	699

$\phi P_y = 1450$ tf												
BRB 編號	L_{BRB} (mm)	t_c (mm)	w_c (mm)	w_e (mm)	鋼管斷面 (mm)	w_p (mm)	t_p (mm)	w_{total} (mm)	L_g (mm)	L_e (mm)	L_c (mm)	K_e (tf/cm)
BRB1450×3	3000	50	364	490	250×250×9	140	12	574	2000	600	2400	2019
BRB1450×4	4000				250×250×9	140	12	574	2100	660	3340	1557
BRB1450×5	5000				250×250×9	140	12	574	2200	720	4280	1267
BRB1450×6	6000				250×250×9	140	12	574	2300	780	5220	1068
BRB1450×7	7000				250×250×9	140	12	574	2400	840	6160	923
BRB1450×8	8000				250×250×9	220	12	574	2500	900	7100	813
BRB1450×9	9000				250×250×12	180	16	582	2600	960	8040	726

型錄 C 主受力元件：SM570M-B / 鋼管：STKR490 / 連接板：SN490YB 或 A572 Gr. 50 / $\phi P_y = 500 \sim 1800$ tf

$\phi P_y = 1500$ tf												
BRB 編號	L_{BRB} (mm)	t_c (mm)	w_c (mm)	w_e (mm)	鋼管斷面 (mm)	w_p (mm)	t_p (mm)	w_{total} (mm)	L_g (mm)	L_e (mm)	L_c (mm)	K_e (tf/cm)
BRB1500×3	3000	50	374	500	250×250×9	140	12	574	2000	600	2400	2075
BRB1500×4	4000				250×250×9	140	12	574	2100	660	3340	1601
BRB1500×5	5000				250×250×9	140	12	574	2200	720	4280	1303
BRB1500×6	6000				250×250×9	140	12	574	2300	780	5220	1098
BRB1500×7	7000				250×250×9	140	12	574	2400	840	6160	949
BRB1500×8	8000				250×250×9	240	12	574	2500	900	7100	836
BRB1500×9	9000				250×250×12	200	16	582	2600	960	8040	747

$\phi P_y = 1550$ tf												
BRB 編號	L_{BRB} (mm)	t_c (mm)	w_c (mm)	w_e (mm)	鋼管斷面 (mm)	w_p (mm)	t_p (mm)	w_{total} (mm)	L_g (mm)	L_e (mm)	L_c (mm)	K_e (tf/cm)
BRB1550×3	3000	50	386	520	250×250×9	140	12	574	2000	600	2400	2151
BRB1550×4	4000				250×250×9	140	12	574	2100	660	3340	1658
BRB1550×5	5000				250×250×9	140	12	574	2200	720	4280	1349
BRB1550×6	6000				250×250×9	140	12	574	2300	780	5220	1137
BRB1550×7	7000				250×250×9	140	12	574	2400	840	6160	983
BRB1550×8	8000				250×250×9	260	12	574	2500	900	7100	866
BRB1550×9	9000				250×250×12	220	16	582	2600	960	8040	773

型錄 C 主受力元件：SM570M-B / 鋼管：STKR490 / 連接板：SN490YB 或 A572 Gr. 50 / $\phi P_y = 500 \sim 1800$ tf

$\phi P_y = 1600$ tf												
BRB 編號	L_{BRB} (mm)	t_c (mm)	w_c (mm)	w_e (mm)	鋼管斷面 (mm)	w_p (mm)	t_p (mm)	w_{total} (mm)	L_g (mm)	L_e (mm)	L_c (mm)	K_e (tf/cm)
BRB1600×3	3000	50	398	530	250×250×9	140	12	574	2000	600	2400	2217
BRB1600×4	4000				250×250×9	140	12	574	2100	660	3340	1710
BRB1600×5	5000				250×250×9	140	12	574	2200	720	4280	1392
BRB1600×6	6000				250×250×9	140	12	574	2300	780	5220	1173
BRB1600×7	7000				250×250×9	140	12	574	2400	840	6160	1014
BRB1600×8	8000				250×250×9	280	12	574	2500	900	7100	893
BRB1600×9	9000				250×250×12	240	16	582	2600	960	8040	798

$\phi P_y = 1650$ tf												
BRB 編號	L_{BRB} (mm)	t_c (mm)	w_c (mm)	w_e (mm)	鋼管斷面 (mm)	w_p (mm)	t_p (mm)	w_{total} (mm)	L_g (mm)	L_e (mm)	L_c (mm)	K_e (tf/cm)
BRB1650×3	3000	50	410	550	300×300×9	140	12	674	2000	600	2400	2293
BRB1650×4	4000				300×300×9	140	12	674	2100	660	3340	1768
BRB1650×5	5000				300×300×9	140	12	674	2200	720	4280	1438
BRB1650×6	6000				300×300×9	140	12	674	2300	780	5220	1213
BRB1650×7	7000				300×300×9	140	12	674	2400	840	6160	1048
BRB1650×8	8000				300×300×9	140	12	674	2500	900	7100	923
BRB1650×9	9000				300×300×9	140	12	674	2600	960	8040	824

型錄 C 主受力元件：SM570M-B / 鋼管：STKR490 / 連接板：SN490YB 或 A572 Gr. 50 / $\phi P_y = 500 \sim 1800$ tf

$\phi P_y = 1700$ tf												
BRB 編號	L_{BRB} (mm)	t_c (mm)	w_c (mm)	w_e (mm)	鋼管斷面 (mm)	w_p (mm)	t_p (mm)	w_{total} (mm)	L_g (mm)	L_e (mm)	L_c (mm)	K_e (tf/cm)
BRB1700×3	3000	50	422	560	300×300×9	140	12	674	2000	600	2400	2359
BRB1700×4	4000				300×300×9	140	12	674	2100	660	3340	1819
BRB1700×5	5000				300×300×9	140	12	674	2200	720	4280	1481
BRB1700×6	6000				300×300×9	140	12	674	2300	780	5220	1248
BRB1700×7	7000				300×300×9	140	12	674	2400	840	6160	1079
BRB1700×8	8000				300×300×9	140	12	674	2500	900	7100	950
BRB1700×9	9000				300×300×9	160	12	674	2600	960	8040	849

$\phi P_y = 1750$ tf												
BRB 編號	L_{BRB} (mm)	t_c (mm)	w_c (mm)	w_e (mm)	鋼管斷面 (mm)	w_p (mm)	t_p (mm)	w_{total} (mm)	L_g (mm)	L_e (mm)	L_c (mm)	K_e (tf/cm)
BRB1750×3	3000	50	432	570	300×300×9	140	12	674	2000	600	2400	2415
BRB1750×4	4000				300×300×9	140	12	674	2100	660	3340	1863
BRB1750×5	5000				300×300×9	140	12	674	2200	720	4280	1517
BRB1750×6	6000				300×300×9	140	12	674	2300	780	5220	1279
BRB1750×7	7000				300×300×9	140	12	674	2400	840	6160	1105
BRB1750×8	8000				300×300×9	140	12	674	2500	900	7100	974
BRB1750×9	9000				300×300×9	180	12	674	2600	960	8040	870

型錄 C 主受力元件：SM570M-B / 鋼管：STKR490 / 連接板：SN490YB 或 A572 Gr. 50 / $\phi P_y = 500 \sim 1800$ tf

$\phi P_y = 1800$ tf												
BRB 編號	L_{BRB} (mm)	t_c (mm)	w_c (mm)	w_e (mm)	鋼管斷面 (mm)	w_p (mm)	t_p (mm)	w_{total} (mm)	L_g (mm)	L_e (mm)	L_c (mm)	K_e (tf/cm)
BRB1800×3	3000	50	444	590	300×300×9	140	12	674	2000	600	2400	2491
BRB1800×4	4000				300×300×9	140	12	674	2100	660	3340	1921
BRB1800×5	5000				300×300×9	140	12	674	2200	720	4280	1564
BRB1800×6	6000				300×300×9	140	12	674	2300	780	5220	1318
BRB1800×7	7000				300×300×9	140	12	674	2400	840	6160	1139
BRB1800×8	8000				300×300×9	140	12	674	2500	900	7100	1003
BRB1800×9	9000				300×300×9	200	12	674	2600	960	8040	896